



INDUMINCA

INVERSIONES PEREIRA NIÑO C.A

RIF: J-30479623-4

FABRICANTES DE REDUCTORES INDUSTRIALES Y MAQUINAS PARA LA
ELABORACIÓN DE BLOQUES

0243-2690062 / 414-3452984 / induminca@gmail.com

REDUCTORES INDUSTRIALES DE VELOCIDAD



Inversiones Pereira Niño, C.A.

WWW.INDUMINCA.NET





INDUMINCA

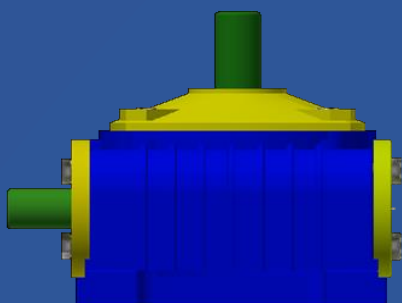
INVERSIONES PEREIRA NIÑO C.A

RIF: J-30479623-4

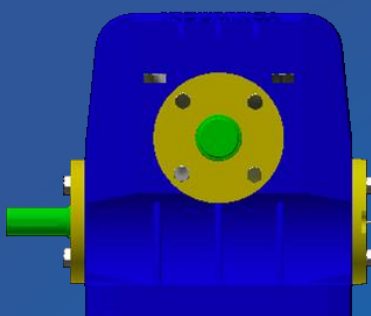
FABRICANTES DE REDUCTORES INDUSTRIALES Y MAQUINAS PARA LA
ELABORACIÓN DE BLOQUES

0243-2690062 / 414-3452984 / induminca@gmail.com

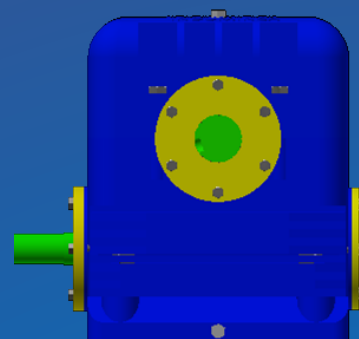
PORTAFOLIO



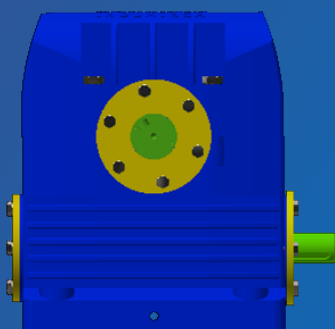
R-100



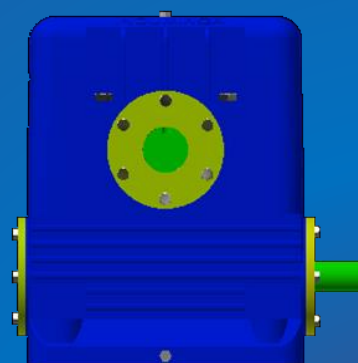
R-400



R-600



R-700



R-800





INDUMINCA

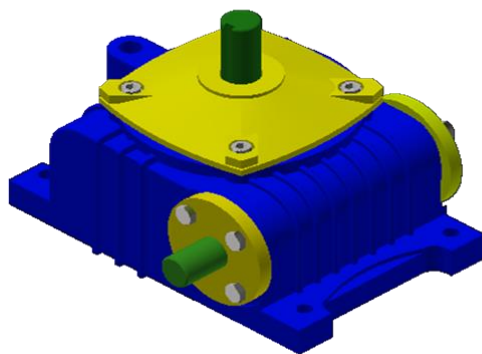
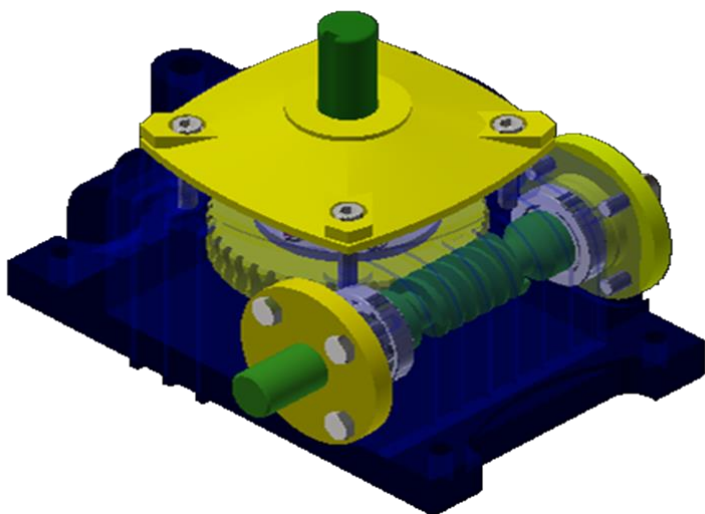
INVERSIONES PEREIRA NIÑO C.A

RIF: J-30479623-4

FABRICANTES DE REDUCTORES INDUSTRIALES Y MAQUINAS PARA LA
ELABORACIÓN DE BLOQUES

0243-2690062 / 414-3452984 / induminca@gmail.com

Reductor De Velocidad Industrial R-100



Relación De Transmisión 40:1

Especificación

DIÁMETRO EJE DE ENTRADA

35 MM

DIÁMETRO EJE DE SALIDA

38 MM

MOTOR DE ACOPLÉ

220V 3HP

TIPO DE ACEITE

VALVULINA 140

LARGO X ANCHO X ALTO

374 X 313 X 254,4 MM



INDUMINCA

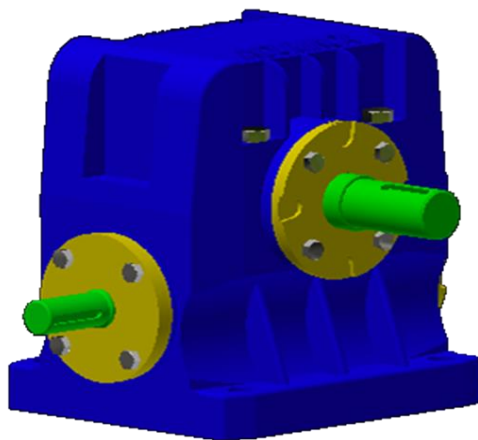
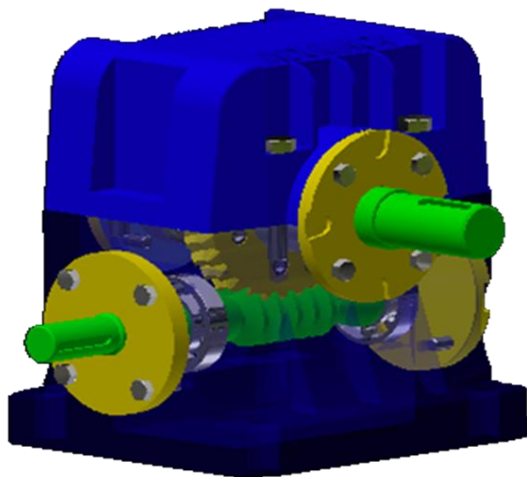
INVERSIONES PEREIRA NIÑO C.A

RIF: J-30479623-4

FABRICANTES DE REDUCTORES INDUSTRIALES Y MAQUINAS PARA LA
ELABORACIÓN DE BLOQUES

0243-2690062 / 414-3452984 / induminca@gmail.com

Reductor De Velocidad Industrial R-400



Relación De Transmisión 30:1

Especificación

DIÁMETRO EJE DE ENTRADA

31,7 MM

DIÁMETRO EJE DE SALIDA

44,4 MM

MOTOR DE ACOPLA

220V 5 HP

TIPO DE ACEITE

VALVULINA 140

LARGO X ANCHO X ALTO

387 X 349 X 328 MM



INDUMINCA

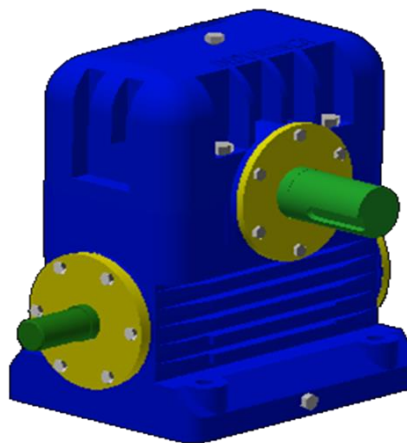
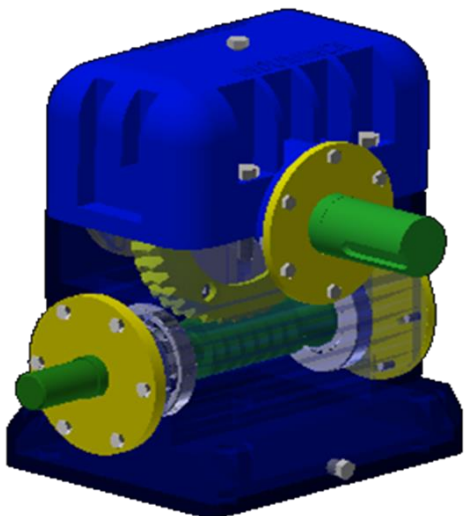
INVERSIONES PEREIRA NIÑO C.A

RIF: J-30479623-4

FABRICANTES DE REDUCTORES INDUSTRIALES Y MAQUINAS PARA LA
ELABORACIÓN DE BLOQUES

0243-2690062 / 414-3452984 / induminca@gmail.com

Reductor De Velocidad Industrial R-600



Relación De Transmisión 40:1

Especificación

DIÁMETRO EJE DE ENTRADA	40 MM
DIÁMETRO EJE DE SALIDA	63,5 MM
MOTOR DE ACOPLA	220V 7,5 HP
TIPO DE ACEITE	VALVULINA 140
LARGO X ANCHO X ALTO	475 X 397 X 445 MM



INDUMINCA

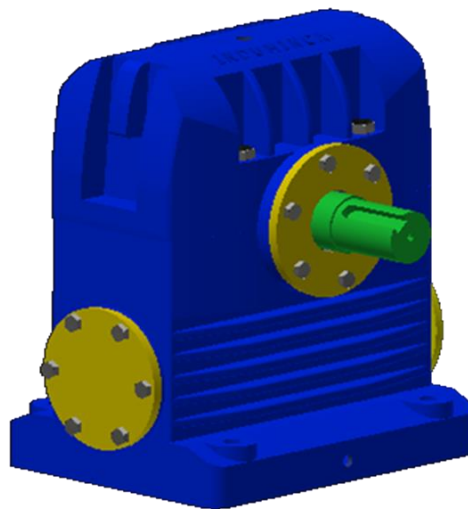
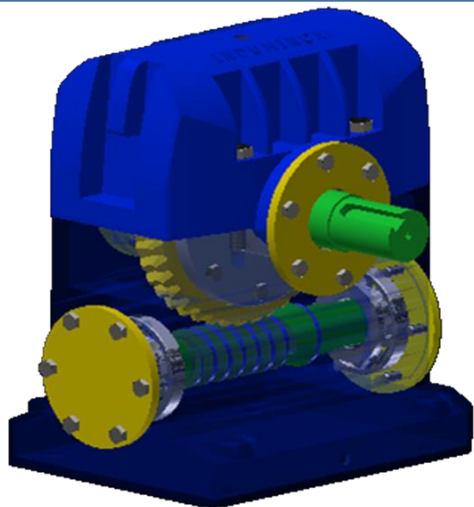
INVERSIONES PEREIRA NIÑO C.A

RIF: J-30479623-4

FABRICANTES DE REDUCTORES INDUSTRIALES Y MAQUINAS PARA LA
ELABORACIÓN DE BLOQUES

0243-2690062 / 414-3452984 / induminca@gmail.com

Reductor De Velocidad Industrial R-700



Relación De Transmisión 40:1

Especificación

DIÁMETRO EJE DE ENTRADA	48 MM
DIÁMETRO EJE DE SALIDA	63,5 MM
MOTOR DE ACOPLÉ	220V 12-15 HP
TIPO DE ACEITE	VALVULINA 140
LARGO X ANCHO X ALTO	504 X 428 X 513 MM



INDUMINCA

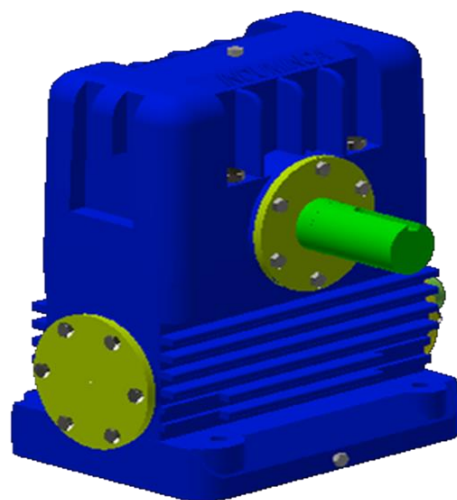
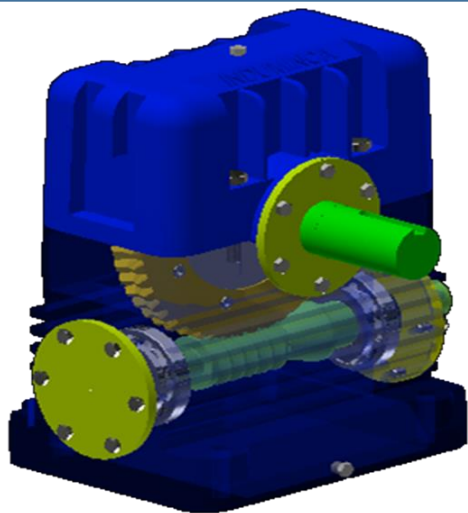
INVERSIONES PEREIRA NIÑO C.A

RIF: J-30479623-4

FABRICANTES DE REDUCTORES INDUSTRIALES Y MAQUINAS PARA LA
ELABORACIÓN DE BLOQUES

0243-2690062 / 414-3452984 / induminca@gmail.com

Reductor De Velocidad Industrial R-800



Relación De Transmisión 50:1

Especificación

DIÁMETRO EJE DE ENTRADA	50,8 MM
DIÁMETRO EJE DE SALIDA	74,5 MM
MOTOR DE ACOPLA	220V 20-25 HP
TIPO DE ACEITE	VALVULINA 140
LARGO X ANCHO X ALTO	562 X 477 X 575 MM

